

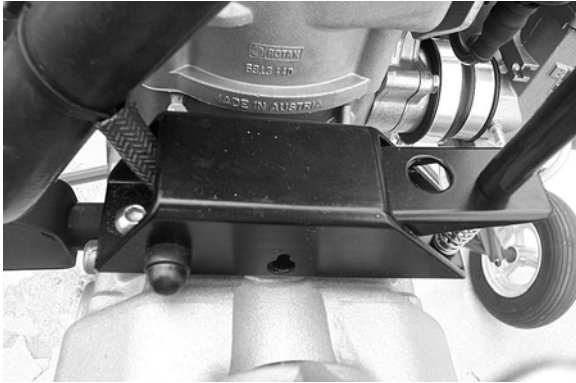
# Notice de montage

# KIT REMORQUAGE



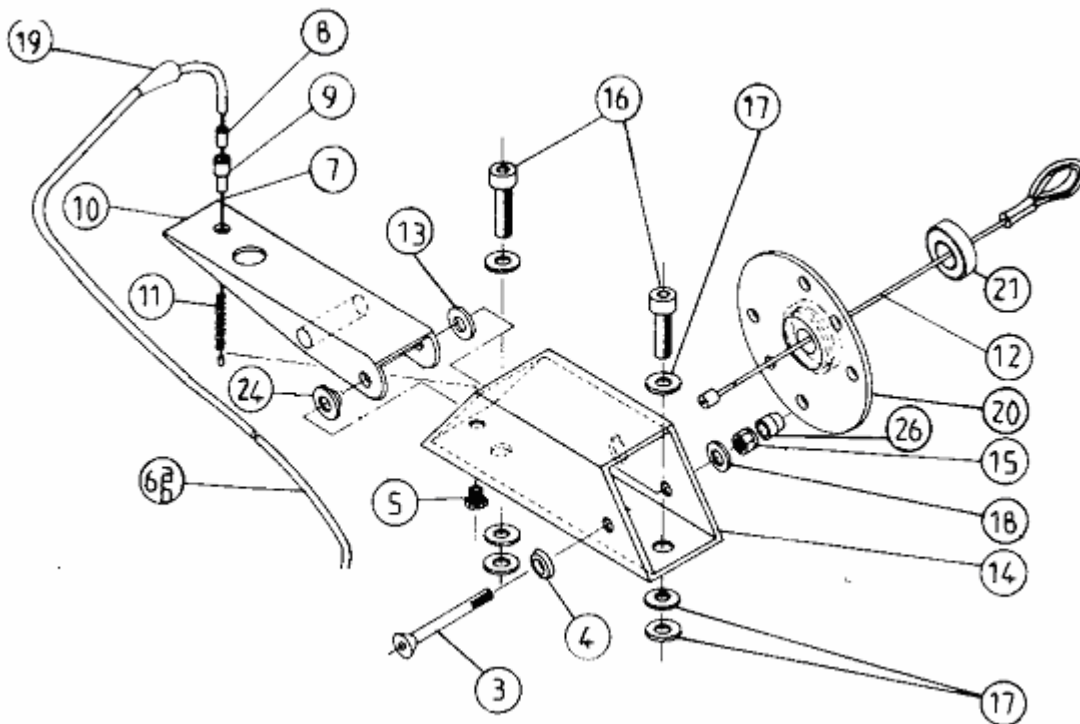
## Montage ensemble de largage

- ◆ Monter le support largueur **14** sur le carter moteur (voir place sur la photo) ne pas oublier les quatre rondelles **17** sous le support largueur et deux rondelles **17** sur le support largueur, maintenir le tout avec les vis **16**.

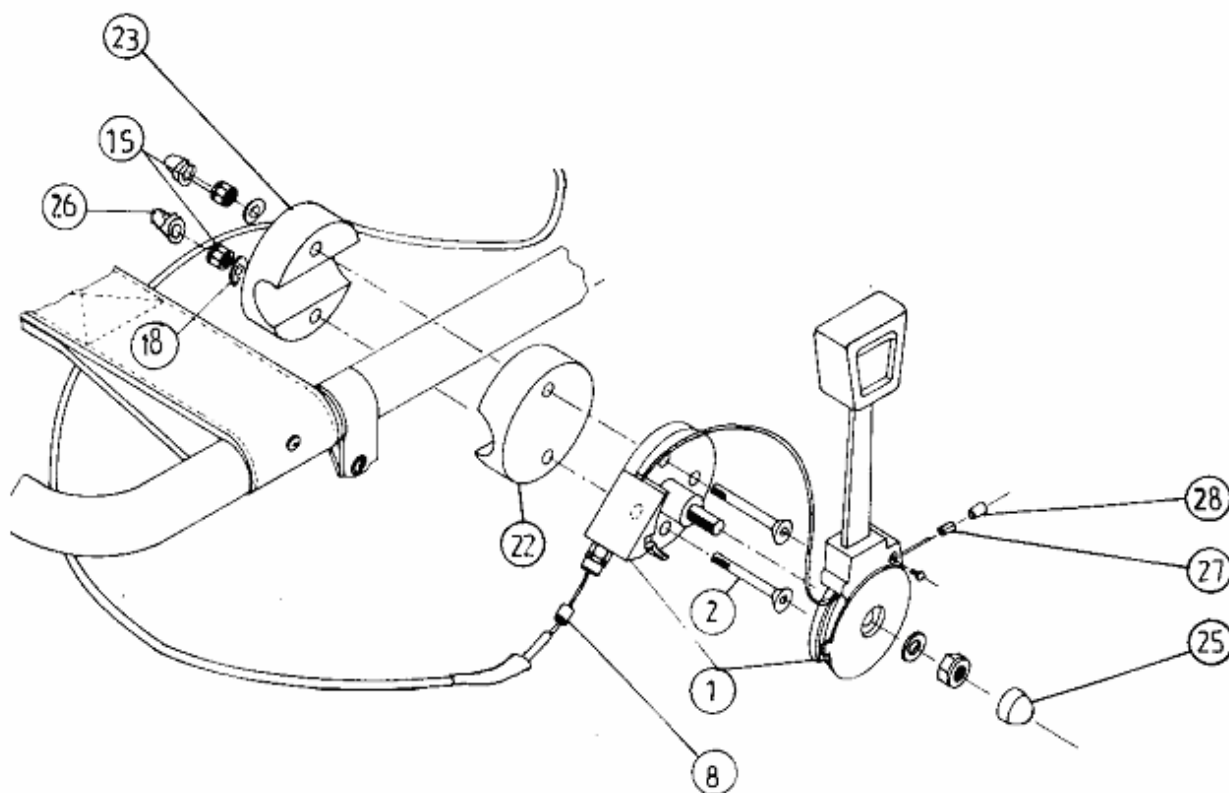


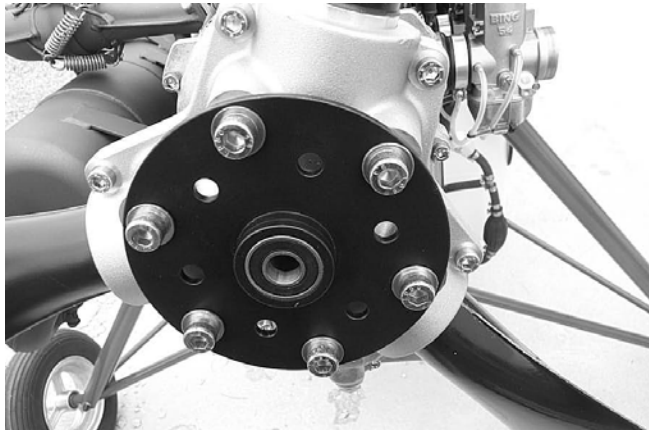
- ◆ Monter le largueur **10** avec la vis **3** les rondelles **4, 24, 13, 18**, l'écrou **15** et mettre le cache écrou **26**.

- ◆ Mettre sur le câble **7** le tube PHD **6b** et la gaine **6a** sur le tube PHD. Mettre le protecteur de câble **19**, l'embout de gaine **8**, la butée de gaine **9**.
- ◆ Passer le câble du côté nicopress dans le trou du largueur et mettre le ressort **11** sur le câble, puis le passer dans le trou du support largueur le maintenir avec la butée fendue **5** qui se fixe.



- ◆ Monter sur l'arceau de siège (côté où il n'y a pas la poignée accélérateur) les deux demi-noix de fixation **22** et **23** et la partie de la poignée de largage **1** sans le manche. Fixer le tout avec les vis **2**, les rondelles **18** et les écrous **15**, mettre les cache-écrous **26**.
- ◆ A l'aide des colliers rilsan mettre en place la gaine le long du moteur et de la structure en faisant attention de ne pas gêner les parties mobiles. Ne pas trop plier la gaine.
- ◆ Mettre sur le câble l'embout de gaine **8**, le protecteur de câble **19**.
- ◆ Passer le câble dans les deux parties de la poignée de largage **1**.
- ◆ Monter la poignée de largage avec la rondelle et l'écrou propre à celle-ci mettre le cache-écrou **25**.
- ◆ La poignée en position initiale, tendre le câble pour enlever le jeu, bloquer le câble avec le boulon à la base de la tige de la poignée, mettre le Nicopress **27** et le bouchon **28**.

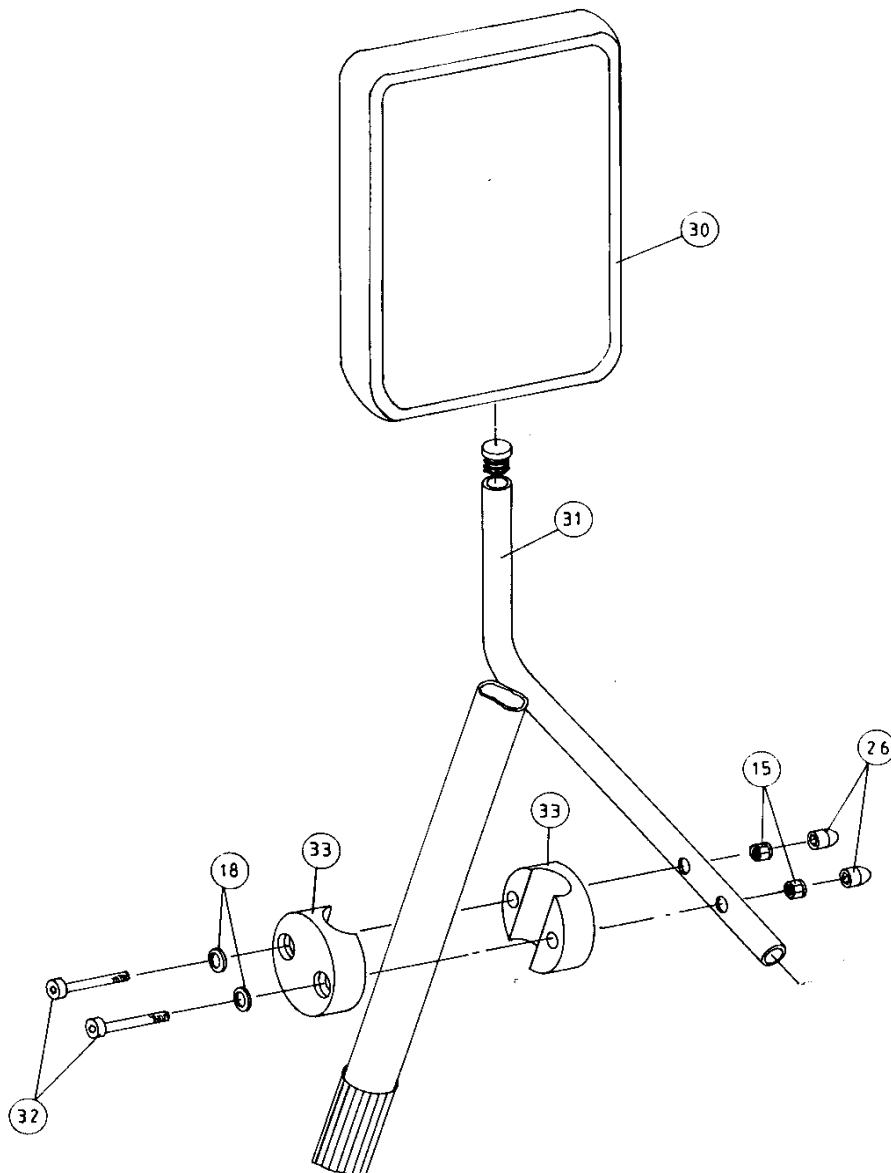




- ◆ Monter le roulement **21** collé à la LOCTITE 638 dans le flasque hélice.
- ◆ Monter le flasque **20** sur le moyeu de l'hélice avec les vis **CHC 8-90**, les écrous et rondelles existants.
- ◆ Vous pouvez mettre en place le câble de remorquage **12**.

### Montage rétroviseur

- ◆ Monter le rétroviseur sur le tube avant comme indiqué sur le schéma.



REP	REFERENCE	DESIGNATION	QTE
	U39303	KIT REMORQUAGE	1
1	R139010	POIGNEE DE LARGAGE	1
2	B166410	VIS FHC 6-40	2
3	B166480	VIS FHC 6-50	1
4	B830610	RONDELLE CUVETTE NYLON M6	1
5	R144310	BUTEE DE GAINE REGLABLE FENDUE	1
6a	R141010	GAINE ACCELERATEUR	2.4
6b	R141110	TUBE PHD	2.4
7	R143510	CABLE	1
8	R144210	EMBOUT DE GAINE	2
9	R144110	BUTEE DE GAINE	1
10	O051110	LARGUEUR de REMORQUAGE	1
11	I146010	RESSORT C 10 40	1
12	O051510	CABLE DE REMORQUAGE	1
13	B820610	RONDELLE NYLON 6-14	1
14	O051210	SUPPORT LARGUEUR de REMORQUAGE	1
15	B800610	ECROU NYLSTOP M6	5
16	B082010	VIS BHC 8-20	2
17	B810810	RONDELLE INOX 8-18	8
18	B810610	RONDELLE INOX 6-14	5
19	P393510	PROTECTEUR DE CABLE 3.2	2
20	O051010	FLASQUE D'HELICE	1
21	R041230	ROULEMENT O12-28 6001	1
22	O051810	DEMI NOIX de FIXATION Ø28	1
23	O051910	DEMI NOIX DE FIXATION Ø28 LAME	1
24	B820510	RONDELLE NYLON 6-13-2	1
25	P300810	PROTEGE ECROU M8	1
26	P300610	PROTEGE ECROU M6	5
27	C321210	NICOPRESS 1.2	1
28	P200510	BOUCHON 05	1
30	O053010	RETROVISEUR	1
31	O052510	TUBE SUPPORT RETROVISEUR	1
32	B066310	VIS CHC 6-60	2
33	O052010	DEMI NOIX DE FIXATION Ø35	2
	P380210	COLLIER RILSAN 250mm	10
	B089310	VIS CHC 8-90	6

## **CONTROLE QUALITATIF**

- Fixation du support.
- Maintien de la gaine.
- Serrage de tous les écrous.
- Maniabilité de la poignée.

**Attention moteur éteint** essayer la fonctionnalité du système de largage.